

# ***Pokini***

## **Tab A8B**

### **KFZ Fahrzeug-Halterung (aktiv)**



## **Datenblatt**

**Deutsch**

**Artikel: 118415****Benennung: Tablet PC Pokini Tab A8, A8B Zub. KFZ Fahrzeug-Halterung mit Ladefunktion 9-36V (aktiv)**

Die Kfz-Fahrzeughalterung ist für den Einsatz im Auto oder LKW konzipiert worden. Durch weiten Spannungseingangsbereich von 9–36V kann die Halterung direkt an das Bordnetz angeschlossen werden. Die Halterung kann über VESA Befestigungslöcher vielseitig montiert werden.

- aktive Halterung zum Festschrauben
- mit Ladefunktion, Weitbereichseingang 9–36V
- Eingang/Ausgang galvanisch getrennt
- Isolationsspannung 1500 VDC
- VESA 30x35, 75x75, 100x100
- alle Schnittstellen (bis auf Dockingport) frei zugänglich
- Kompatibilität: Pokini Tab A8 und A8B

**1. Einbau und Inbetriebnahme**

Der Einbau darf grundsätzlich nur durch eine Fachkraft erfolgen. Beim Einbau ist darauf zu achten, dass die einschlägigen Normen zur elektrischen Sicherheit beachtet werden. Die Halterung muss beim Einbau stromlos sein. Es wird empfohlen, möglichst kurze Leitungen zwischen Halterung und der Stromquelle zu verwenden. Stellen Sie beim Einbau die ausreichende Belüftung sicher. Es muss eine freie Luftzirkulation möglich sein.

**2. Betrieb**

Der Betrieb der Kfz-Halterung ist nur in trockenen Bereichen zulässig. Der Kontakt mit Wasser ist unbedingt zu vermeiden. Ebenso ist der Betrieb in extremer Kälte oder Hitze sowie in der Nähe von brennbaren Gasen, Dämpfen oder Lösungsmitteln nicht erlaubt. Achten Sie immer auf ausreichende Belüftung.


**3. Entsorgung:**

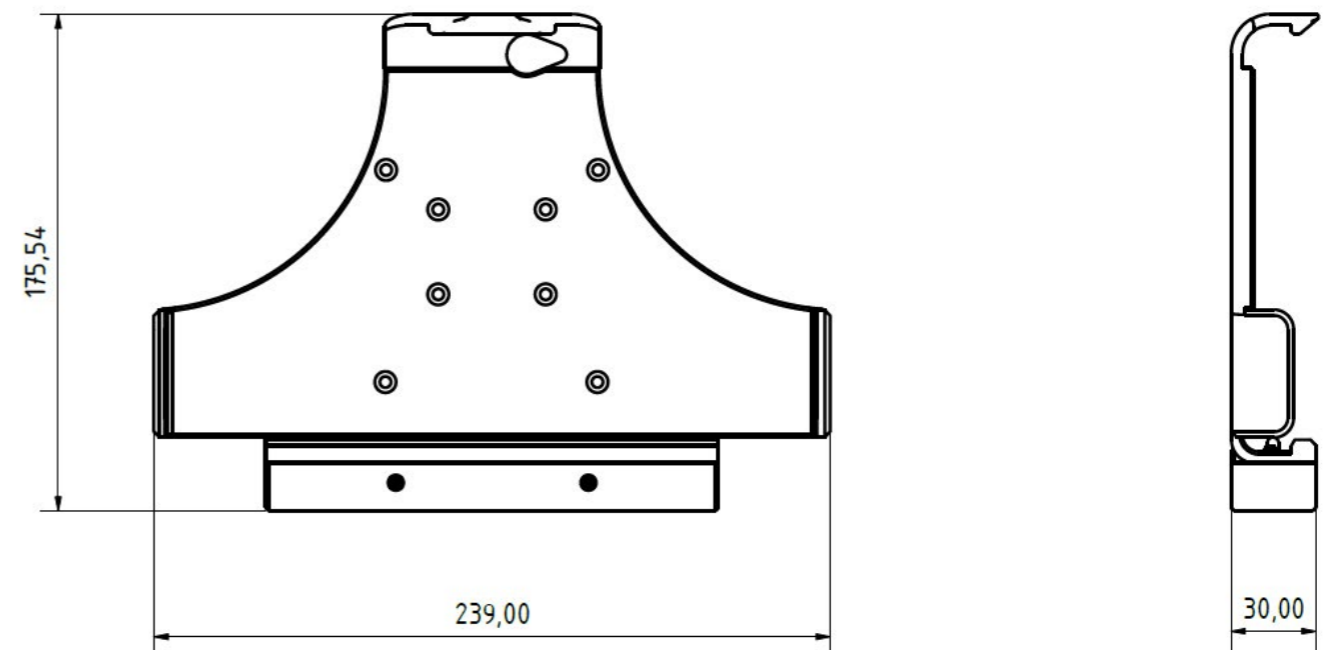
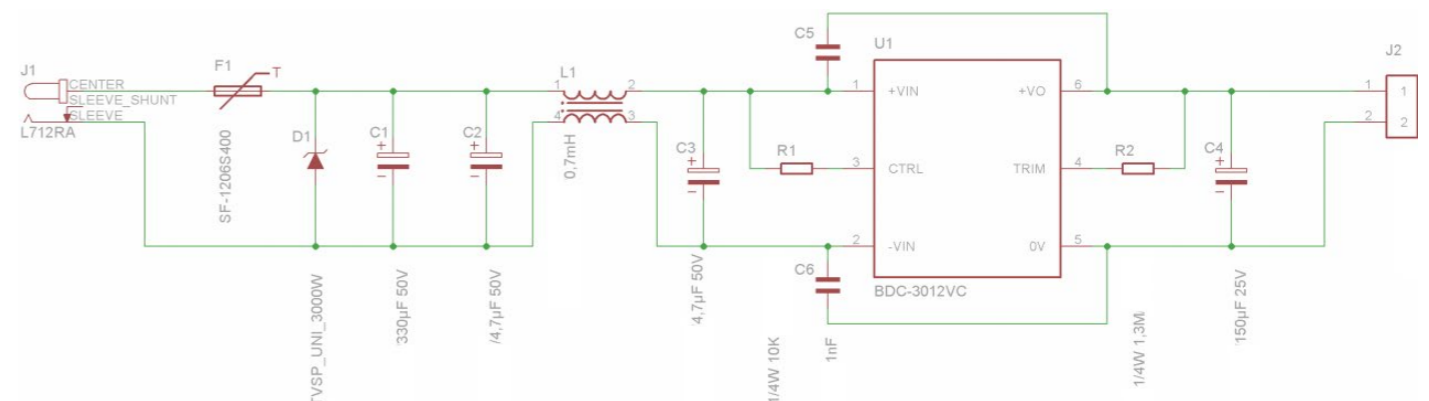
Elektrische und elektronische Geräte dürfen nicht in den Hausmüll! Entsorgen Sie das Produkt am Ende seiner Lebensdauer gemäß den geltenden gesetzlichen Vorschriften.

**4. Technische Daten**

Beachten Sie vor der Verwendung der Kfz-Fahrzeughalterung unbedingt die vorgegebenen technischen Daten. Hier finden Sie wichtige Informationen wie Eingangsspannung, Ausgangsleistung und Umgebungstemperatur. Das Gerät darf nicht außerhalb dieser technischen Daten betrieben werden!

**4.1. Technische Eigenschaften**

<b>Eingangsspannung</b>	9-36 VDC	<b>MTBF</b>	>1 000 000 h
<b>Eingangsstrom</b>	0-3000 mA	<b>Betriebstemperatur -luftfeuchtigkeit</b>	-20 bis +65 °C 25 – 85 % rF (nicht kondensierend)
<b>Ausgangsspannung</b>	12 VDC	<b>Lagerungstemp. -luftfeuchtigkeit</b>	-40 bis +85 °C 20 – 90 % rF (nicht kondensierend)
<b>Ausgangsstrom</b>	Max. 2500 mA	<b>Abmessungen (BxHxT)</b>	239,00 x 175,54 x 30,00 mm
<b>Leistung</b>	Max. 30 W	<b>Gewicht</b>	0,45 kg
<b>Isolationsspannung</b>	1500 VDC	<b>DC Stecker</b>	5,5 x 2,5 x 12 mm empfohlen von Switchcraft 761K
<b>Wirkungsgrad</b>	Bis 90 %	<b>Polarität</b>	
<b>Schutzeinrichtungen</b>	<ul style="list-style-type: none"> <li>▪ Überspannung durch Abschaltung (ab &gt;110–160 %)</li> <li>▪ Überlastschutz durch Abschaltung (ab &gt;110–190 %)</li> <li>▪ Kurzschlusschutz</li> </ul>		

**5. Technische Zeichnung****6. Schaltplan**

# Support

## Sie haben Fragen technischer Art?

Bei Problemen oder Fragen wenden Sie sich bitte per E-Mail an:

**[support@pokini.de](mailto:support@pokini.de)**

***Pokini.de***

V1.0 / 05-2021

EXTRA Computer GmbH  
Brühlstr. 12  
89537 Giengen-Sachsenhausen  
Deutschland / Germany

all rights reserved